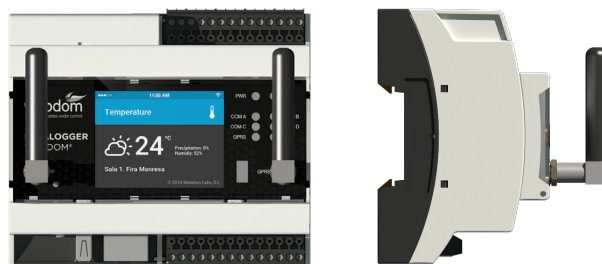


Webdom® Datalogger 3.0

Smart Energy Meter

Solución integral para controlar el perfil energético de tu instalación.

Monitorización energética desde un solo dispositivo, de forma sencilla e intuitiva. Controla el rendimiento de tu instalación fotovoltaica, clima, calefacción, ventilación o alumbrado.

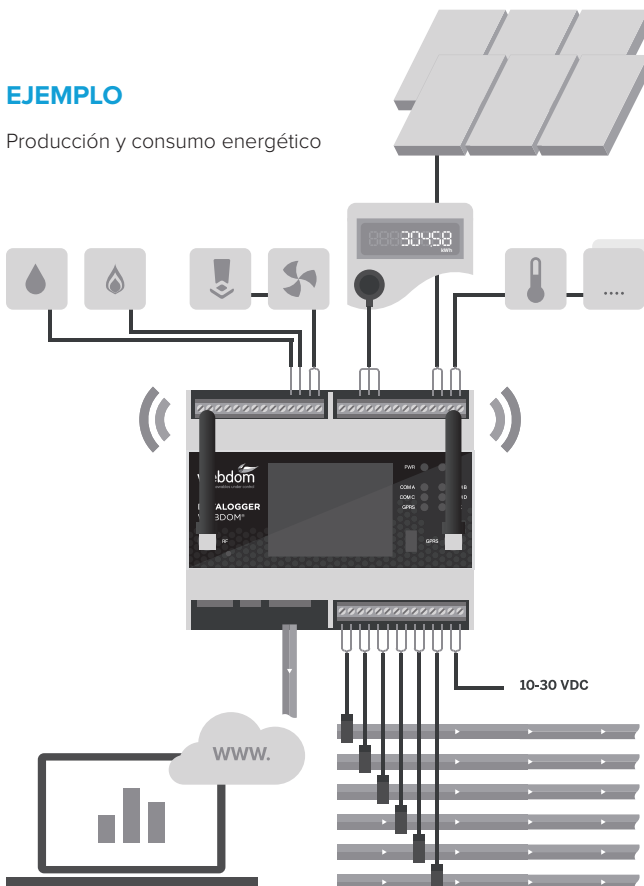


TECHNICAL SPECS.

- x6 ENTRADAS PINZAS AMPERIMÉTRICAS
Pinzas de núcleo partido de 60 a 2000A.
- x3 PUERTO SERIE
Para conexión con contadores eléctricos y inversores FV
1 x RS232 (sin control de flujo)
1 x RS232 (con control de flujo)
1 x RS422/485 (Modbus-RTU)
- x6 ENTRADAS ANALÓGICAS
Temperatura, humedad, radiación solar
- x4 ENTRADAS DIGITALES x2 SALIDAS DIGITALES
Para contadores de agua y gas.
- x1 ETHERNET (MODBUS-TCP) y MÓDEM GSM/GPRS (opcional)
Para conexión a internet.
- PUERTO USB.
- RADIO @868MHz ANTENA 2dBi
Conexión inalámbrica entre Webdoms.
- TARJETA DE MEMORIA MINI SD 4GB
Almacenar datos históricos.
- x8 LEDS DE ESTADO
ALIMENTACIÓN 10-30VDC
PANTALLA TFT 2'2"- 320X240pixels
Carcasa carril DIN

EJEMPLO

Producción y consumo energético



Webdom® Datalogger 3.0

Smart Energy Meter

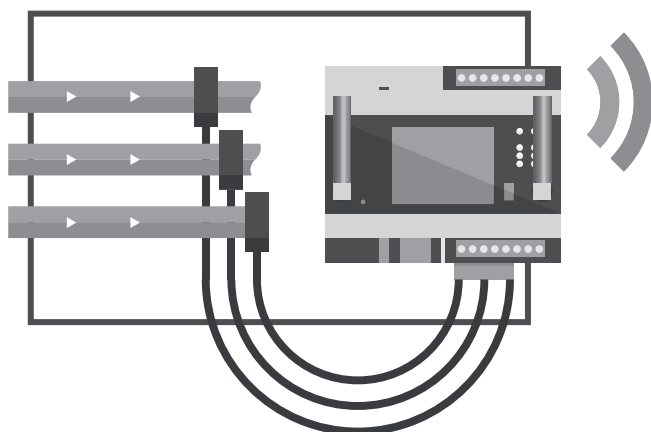
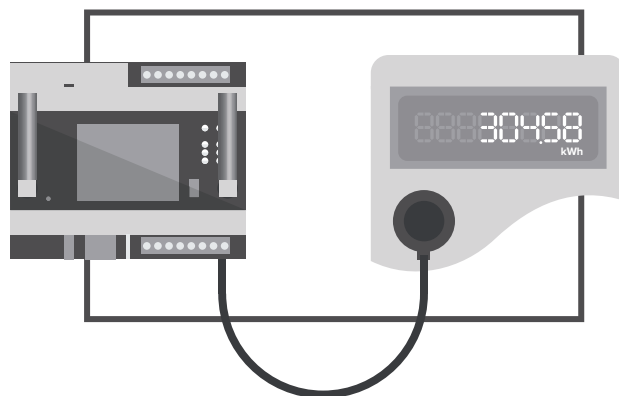
EJEMPLO 1. MONITORIZACIÓN ENERGÉTICA

Contador de la compañía

Monitorización de consumos eléctricos directamente del contador de compañía a través de un lector óptico.

Comunicación con el software a través de Internet.

CONSUMO Y GENERACIÓN TOTAL DE LA INSTALACIÓN
VALORES INSTANTÁNEOS
DATOS ENERGÉTICOS HISTÓRICOS



EJEMPLO 2. MONITORIZACIÓN ENERGÉTICA

Monitorización - Líneas Eléctricas

Monitorización de líneas monofásicas o trifásicas, con un máximo de 6 pinzas amperimétricas.

Ejemplos:

6 Líneas monofásicas

3 Líneas monofásicas + 1 Trifásica

2 Líneas Trifásicas.

EJEMPLO 3. MONITORIZACIÓN ENERGÉTICA

Monitorización - Varios cuadros eléctricos

Lectura de consumos (enchufes, iluminación, parking) de un cuadro eléctrico a través de una Webdom Master y lectura de consumos (climatización) de un segundo cuadro eléctrico a través de una Webdom Slave.

Comunicación vía radio entre las distintas Webdoms.

La Webdom Master recoge todos los datos de consumos propios y los provenientes de las Webdoms Slaves. Las lecturas de consumos para la monitorización de los datos recogidos por la Webdom Master se realizan a través de internet.

